



Technické parametry

| Nominální údaje | |
|---|-----------------------------|
| Napětí (jmenovité) | 400 V |
| Frekvence | 50 Hz |
| Fáze | 3~ |
| Příkon (W) | 355 W |
| Příkon (kW) | 0,355 kW |
| Proud | 0,765 A |
| Otáčky ventilátoru | 879 ot/min. |
| Průtok vzduchu | max 6.628 m ³ /h |
| Maximální teplota média | max 40 °C |
| Max. teplota média při regulaci otáček | 40 °C |
| Hlukové údaje | |
| Hladina akustického tlaku ve 3 m (20m ² Sabin) | 67 dB(A) |
| Ochrana/Klasifikace | |
| Třída krytí, motor | IP44 |
| Třída izolace | F |
| Označení nevybušného provedení | II 2G c Ex e IIB T3 |
| Certifikát | ZELM 05ATEX0279X |
| Údaje dle ErP | |
| Splňuje požadavky ErP: | Erp není relevantní |
| Teplota okolí a v potrubí | |
| Teplota okolí a v potrubí | -20 až 40 °C |
| Rozměry a hmotnosti | |
| Hmotnost | 14,5 kg |
| Ostatní | |
| Typ motoru | AC |

Popis

Ventilátor AW-EX lze použít pro odvod vzduchu v nízkotlakých systémech. Ventilátory jsou vhodné pro prostory s nebezpečím výbuchu, jako jsou chemické provozy, lakovny, dobíjecí stanice a podobně.

Konstrukce

Plášť ventilátoru AW-EX je vyroben z pozinkovaného ocelového plechu s povrchovou úpravou v černé práškové barvě v RAL9005. Na saní ventilátoru je osazena ochranná mřížka. Ventilátory AW-EX používají axiální oběžná kola, která jsou vyrobena z oceli, dynamicky vyvážena a spárována s odpovídajícími AC motory. Elektrické připojení je provedeno pomocí kabelu vyvedeného z motoru, např. pomocí svorkovnice EX-SVORK.

Instalace

Ventilátory AW-EX lze instalovat v libovolné poloze na stěnu nebo strop pomocí montážních...

[Více podrobností naleznete na online katalogu](#)

Rozměry

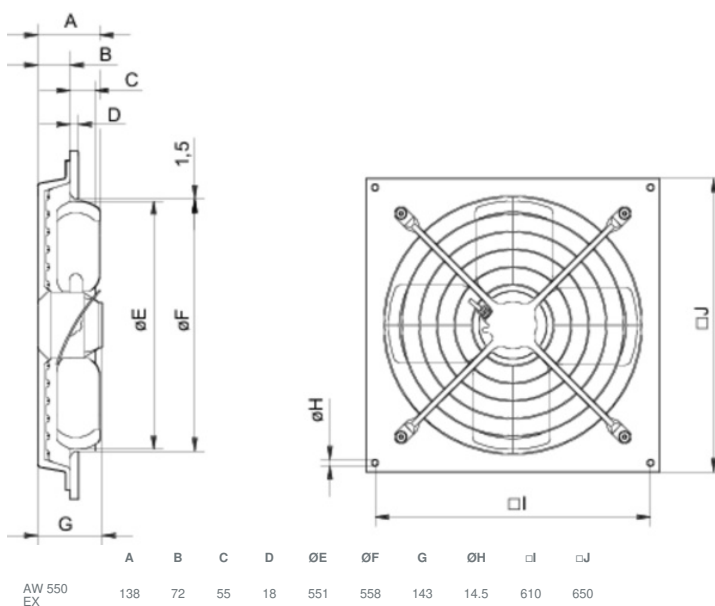
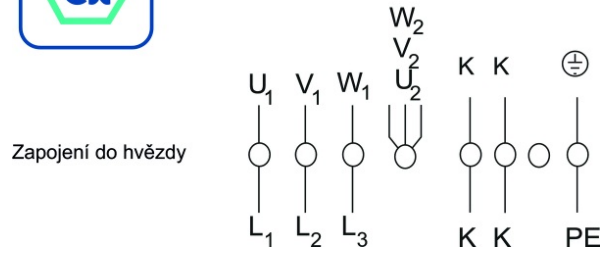
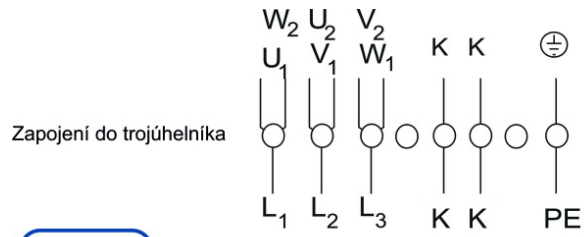


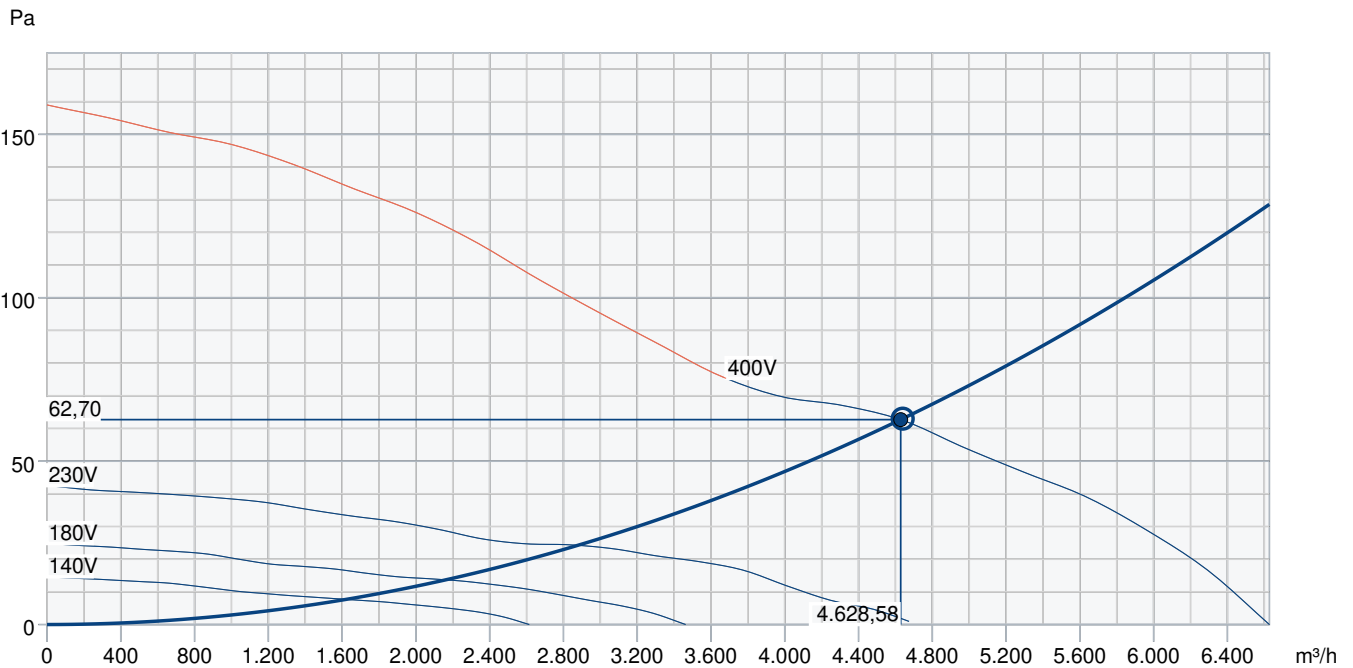
Schéma zapojení



| | |
|----|--------------|
| U1 | hnědá |
| V1 | modrá |
| W1 | černá |
| U2 | červená |
| V2 | šedá |
| W2 | oranžová |
| K | bílá |
| PE | zelená/žlutá |

3~ motor, 2-otáčkový (přepínání D/Y) s teplotním čidlem.
Bez můstku při použití přepínače otáček

Výkonová křivka



| Základní data | | | | | | | | | | |
|-----------------------------------|-------|----|-----|-----|-----|----|----|----|----|---------------|
| Požadovaný průtok vzduchu | | | | | | | | | | 4.639 m³/h |
| Požadovaný statický tlak | | | | | | | | | | 63 Pa |
| Průtok vzduchu | | | | | | | | | | 4.629 m³/h |
| Pracovní statický tlak | | | | | | | | | | 63 Pa |
| Hustota vzduchu | | | | | | | | | | 1,204 kg/m³ |
| Výkon | | | | | | | | | | 330,9 W |
| Pracovní otáčky - normální úroveň | | | | | | | | | | 894 ot/min |
| Proud | | | | | | | | | | 0,74 A |
| SFP | | | | | | | | | | 0,257 kW/m³/s |
| Řídicí napětí | | | | | | | | | | 400,0 V |
| Napájecí napětí | | | | | | | | | | 400 V |
| Hladina akustického výkonu | | 63 | 125 | 250 | 500 | 1k | 2k | 4k | 8k | Celkem |
| Vstup | dB(A) | 40 | 60 | 61 | 66 | 68 | 66 | 58 | 49 | 72 |

Příslušenství

REV-5POL/07 (33980)

RTRD 2 (5941)

U-EK 230E (30199)

EX-SVORK (2704)

REV-9POL/12 (33981)

RTRDU 2 (5945)

REV-3POL ATEX (36414)

Dokumenty

imo_fans_atex_en_008

Návod_AW_EX_2011.pdf

1.SUPP_ZELM 05 ATEX 0279X_EN.PDF

Zelm_05_ATEX0279.pdf

EU_DECLARATION_OF_CONFORMITY_ALL_009_314830.PDF

Shoda_AW_EX_2016.pdf